

MACHINES

# APR RÜTTELPLATTEN

APR SERIE REVERSIERBARE  
RÜTTELPLATTEN



**AMMANN**



# DIE PASSENDE MASCHINE FÜR IHRE BAUSTELLE

## AMMANN APR REVERSIERBARE RÜTTELPLATTE

Die Maschinen bieten hervorragende Verdichtungsleistungen und gehören zu den schnellsten Platten ihrer Klasse. Dank den sorgfältig ausbalancierten Komponenten arbeiten die APR Rüttelplatten zuverlässig auch in unebenem Gelände oder auf schwer zu verdichtendem Untergrund. Durch die grosse Bandbreite an Modellen bietet die APR Serie aus dem Hause Ammann für jede Anwendung eine passende Maschine.



### APR 2220 BENZIN

GEWICHT: 100 kg  
MAX. RÜTTELFREQUENZ: 98 Hz  
MAX. ZENTRIFUGALKRAFT: 22 kN



### APR 2620

GEWICHT: 130 / 135 kg  
MAX. RÜTTELFREQUENZ: 95 Hz  
MAX. ZENTRIFUGALKRAFT: 24 kN



### APR 3020 BENZIN

GEWICHT: 199 / 203 kg  
MAX. RÜTTELFREQUENZ: 90 Hz  
MAX. ZENTRIFUGALKRAFT: 30 kN



### APR 2220 DIESEL

GEWICHT: 121 / 128 kg  
MAX. RÜTTELFREQUENZ: 98 Hz  
MAX. ZENTRIFUGALKRAFT: 22 kN



### APR 3020 DIESEL

GEWICHT: 199 / 205 kg  
MAX. RÜTTELFREQUENZ: 90 Hz  
MAX. ZENTRIFUGALKRAFT: 30 kN



### **APR 3520 BENZIN**

GEWICHT: 242/257 kg  
MAX. RÜTTELFREQUENZ: 65 Hz  
MAX. ZENTRIFUGALKRAFT: 38 kN



### **APR 3520 DIESEL**

GEWICHT: 257 / 271 kg  
MAX. RÜTTELFREQUENZ: 65 Hz  
MAX. ZENTRIFUGALKRAFT: 38 kN



### **APR 4920**

GEWICHT: 391 kg  
MAX. RÜTTELFREQUENZ: 65 Hz  
MAX. ZENTRIFUGALKRAFT: 49 kN



### **APR 5920**

GEWICHT: 440 kg  
MAX. RÜTTELFREQUENZ: 65 Hz  
MAX. ZENTRIFUGALKRAFT: 59 kN

# VORTEILE AUF EINEN BLICK

WAS ZEICHNET DIE REVERSIERBARE RÜTTELPLATTEN VON AMMANN AUS?

## EFFIZIENZ

### Leistungsstarke Maschinen

Hohe Verdichtungskräfte sichern beste Verdichtungsergebnisse

### Laufoptimierte Grundplatte

Garantiert ein schnelles Vorankommen und herausragende Steigfähigkeiten auf allen Flächen

### Hydraulischer Vor- und Rückwärtslauf

Gewährleistet ein einfaches und präzises Steuern der Maschine auch in beengten Baustellen

### Optionale Vulkollanmatte

Schonendes Arbeiten auf Pflastersteinen

## ERGONOMIE

### Vibrationsgedämpfte Deichsel

Geringe HAV Werte schützen den Bediener

### Offener Führungsbügel

Verhindert Beschädigungen der Maschine durch falsches Anheben der Maschine

### Zentrale Ein-Punkt-Aufhängung

Sicherer und einfacher Transport über zentrale und ausbalancierte Aufhängung

## WARTUNGSFREUNDLICHKEIT

### Verschleissarme Erregereinheit

Längere Wartungsintervalle und geringere Wartungskosten

### Vereinfachte Servicearbeiten

Tägliche Servicearbeiten können ohne Spezialwerkzeug erledigt werden

### Wasserabscheider

Indikator für schlechte Kraftstoffqualität







# TECHNISCHE LÖSUNGEN FÜR IHRE BAUSTELLE

ANPASSBAR AUF IHRE BEDÜRFNISSE

Qualität und Produktivität sind die Voraussetzung für gute Baumaschinen. Ammann Maschinen bieten beides und bestechen dabei durch ihre einfache Bedienung. Eine Vielzahl von Optionen garantiert jedem Kunden die optimale Maschine für seinen Anwendungsbereich.



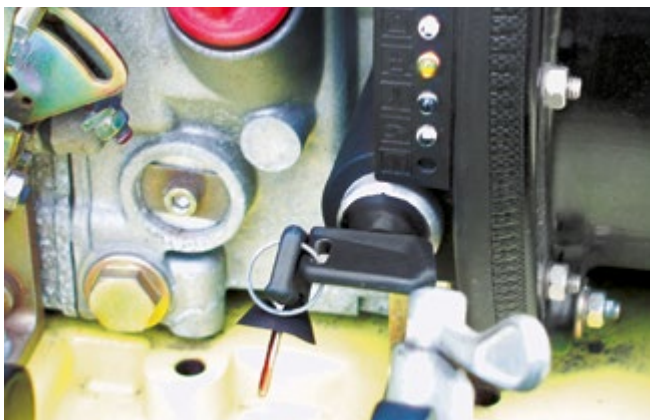
## VULKOLLANMATTEN

Einfach zu montierende Vulkollanmatten ermöglichen den Einsatz auf Pflastersteinen. Die Vulkollanmatten schützen dabei die Steine während der Verdichtungsarbeiten und garantieren ein perfektes Ergebnis.



## TRANSPORTRÄDER

Fest installierte Transporträder sind verfügbar für die Modelle APR 2220, APR 2620 und APR 3020. Die Räder werden in einer sicheren Position hinter der Platte montiert und können bei Bedarf einfach unter die Maschine geklappt werden.



## ELEKTROSTART

Die APR Modelle mit Dieselantrieb können optional mit einem Elektrostarter ausgerüstet werden – für ein einfaches Starten der Maschine zu Arbeitsbeginn.



## BETRIEBSSTUNDENZÄHLER

Durch die kontinuierliche Anzeige der geleisteten Betriebsstunden kann der nächste Service rechtzeitig geplant werden.



« Alle APR Modelle eignen sich in idealer Weise zum Einsatz in Mietparks, sind aber natürlich auch die optimalen Problemlöser für alle Unternehmen in der Bauindustrie und im Garten-Landschaftsbau.»





# APR 2220

## REVERSIERBARE RÜTTELPLATTE

### SCHNELLER ARBEITER UND GUTER KLETTERER

Das geringe Gewicht und die schmale Arbeitsbreite machen die APR 2220 zur idealen Maschine für beengte Arbeitsbereiche.

Mit einer Arbeitsbreite von nur 40 cm und einem Gewicht von etwa 100 kg kommt diese Rüttelplatte auf engstem Raum zurecht. Dank kompaktem Design und grosser Wendigkeit meistert sie selbst schwierige Einsätze.

Mit ihrem stufenlosen Vor- und Rücklauf und der Punktrüttelung verdichtet sie auch schwierige Böden. Die optional erhältlichen, fest installierten Räder erleichtern den Transport.



### HIGHLIGHTS

- Bedienerfreundliche, vibrationsgedämpfte Führungsdeichsel, klappbar für den einfachen Transport
- Stufenlos einstellbarer hydraulischer Vor- und Rücklauf einschliesslich Punktrüttelung für die Verdichtung besonders anspruchsvoller Untergründe
- Einfache, ergonomische Handhabung
- Wartungsfreundlicher Zwei-Wellen-Erreger mit langen Serviceabständen und hoher Lebensdauer
- Verschleissfeste, selbstreinigende Grundplatte
- Gut geschützte, robuste Fliehkraftkupplung mit verschleissarmem Keilriemen
- Robuster Schutzrahmen mit zentraler Ein-Punkt-Aufhängung
- Leistungsstarker Benzin- oder Dieselmotor
- Zu den weiteren Optionen gehören Vulkollanplatte, Betriebsstundenzähler und Transporträder





# APR 2620

## REVERSIERBARE RÜTTELPLATTE



### LEISTUNGSSTARK UND ZUVERLÄSSIG

Die APR 2620 mit einer Arbeitsbreite von 38 oder 50 cm bietet zahlreiche Optionen. Die Allzweckmaschine überzeugt in unterschiedlichen Einsatzbereichen und bietet eine optionale Berieselungsanlage für die Bearbeitung von Schwarzdecken.

Mit ihrem stufenlosem Vor- und Rücklauf und der Punktrüttelung verdichtet sie auch schwierigste Untergründe. Die optional lieferbaren Transporträder sind fest montiert und erleichtern den Transport der Maschine.

### HIGHLIGHTS

- Bedienerfreundliche, vibrationsgedämpfte Führungsdeichsel, klappbar für den einfachen Transport
- Stufenlos einstellbarer hydraulischer Vor- und Rücklauf einschliesslich Punktrüttelung für die Verdichtung besonders anspruchsvoller Untergründe
- Einfache, ergonomische Handhabung
- Wartungsfreundlicher Zwei-Wellen-Erreger mit langen Serviceabständen und hoher Lebensdauer
- Verschleissfeste, selbstreinigende Grundplatte
- Gut geschützte, robuste Fliehkraftkupplung mit verschleissarmem Keilriemen
- Robuster Schutzrahmen mit zentraler Ein-Punkt-Aufhängung
- Leistungsstarker Dieselmotor
- Zu den weiteren Optionen gehören Vulkollanmatte, Betriebsstundenzähler und Transporträder





# APR 3020

## REVERSIERBARE RÜTTELPLATTE

### ENTWICKELT FÜR HÖCHSTE PRODUKTIVITÄT

Die APR 3020 ist eine einfach zu bedienende Rüttelplatte und durch die lieferbaren Arbeitsbreiten von 50 bzw. 60 Zentimetern universell einsetzbar.

Mit der leistungsstarken Maschinen können auch grosse Flächen wirtschaftlich verdichtet werden.



### HIGHLIGHTS

- Bedienerfreundliche, vibrationsgedämpfte Führungsdeichsel, klappbar für den einfachen Transport
- Stufenlos einstellbarer hydraulischer Vor- und Rücklauf einschliesslich Punktrüttelung für die Verdichtung besonders anspruchsvoller Untergründe
- Einfache, ergonomische Handhabung
- Wartungsfreundlicher Zwei-Wellen-Erreger mit langen Serviceabständen und hoher Lebensdauer
- Verschleissfeste, selbstreinigende Grundplatte
- Gut geschützte, robuste Fliehkraftkupplung mit verschleissarmem Keilriemen
- Robuster Schutzrahmen mit zentraler Ein-Punkt-Aufhängung
- Leistungsstarker Benzin- oder Dieselmotor
- Zu den weiteren Optionen gehören Vulkollanplatte, Betriebsstundenzähler und Transporträder
- Elektrostarter für die Ausführungen mit Hatz-Dieselmotor erhältlich





# APR 3520

## REVERSIERBARE RÜTTELPLATTE

### IDEAL AUCH FÜR PFLASTERSTEINE

Mit Arbeitsbreiten von 60 Zentimetern ist die APR 3520 vielseitig einsetzbar. Sie ist die bevorzugte Rüttelplatte für die Verarbeitung von Pflastersteinen mit einer Stärke von bis zu 10 Zentimetern.

Die optional verfügbare Vulkollanmatte schützt vor Schäden bei der Verdichtung.

Auf unterschiedlichsten Untergründen und Einsatzbereichen besticht die APR 3520 durch die benutzerfreundlichen Handhabungs- und Leistungsmerkmale aller Ammann Rüttelplatten.



### HIGHLIGHTS

- Bedienerfreundliche, vibrationsgedämpfte Führungsdeichsel, klappbar für den einfachen Transport
- Stufenlos einstellbarer hydraulischer Vor- und Rücklauf einschliesslich Punktrüttelung für die Verdichtung besonders anspruchsvoller Untergründe
- Einfache, ergonomische Handhabung
- Wartungsfreundlicher Zwei-Wellen-Erreger mit langen Serviceabständen und hoher Lebensdauer
- Verschleissfeste, selbstreinigende Grundplatte
- Gut geschützte, robuste Fliehkraftkupplung mit verschleissarmem Keilriemen
- Robuster Schutzrahmen mit zentraler Ein-Punkt-Aufhängung
- Leistungsstarker Benzin- oder Dieselmotor
- Zu den weiteren Optionen gehören Vulkollanplatte, Elektrostarter und Betriebsstundenzähler





# APR 4920 / APR 5920

## REVERSIERBARE RÜTTELPLATTE

### DIE KÖNIGSKLASSE UNTER DEN MECHANISCH REVERSIERBAREN RÜTTELPLATTEN

Die optimale Gewichtsverteilung von Oberwagen und Unterteil, sowie die leistungsstarke Vibrationseinheit dieser beiden Modelle, ermöglichen beste Verdichtungsergebnisse.

#### OPTIMALER SCHUTZ

Ein typisches Merkmal ist der Schutz der Komponenten. Motor und weitere im Oberwagen montierte Funktionsteile werden durch eine aufklappbare Haube optimal geschützt und gewährleisten einen leichten Zugang für Servicearbeiten.

#### FLEXIBILITÄT IN JEDER ANWENDUNG

Optionen wie Elektrostarter, Anbauwinkel und Vulkollanmatten erhöhen die Flexibilität und machen die Platten zu idealen Maschinen, sowohl für Mietparks als auch für Bauunternehmungen und Gala-Bauer.

#### HIGHLIGHTS

- Bedienerfreundliche, vibrationsgedämpfte Führungsdeichsel, klappbar für den einfachen Transport
- Stufenlos einstellbarer hydraulischer Vor- und Rücklauf einschliesslich Punkttrüttelung für die Verdichtung besonders anspruchsvoller Untergründe
- Einfache, ergonomische Handhabung
- Wartungsfreundlicher Zwei-Wellen-Erreger mit langen Serviceabständen und hoher Lebensdauer
- Verschleissfeste, selbstreinigende Grundplatte
- Gut geschützte, robuste Fliehkraftkupplung mit verschleissarmem Keilriemen
- Leistungsstarker Dieselmotor
- Zu den weiteren Optionen gehören Vulkollanplatte für die Asphaltbearbeitung, Betriebsstundenzähler und Elektrostarter
- Anbauwinkel von 75 mm und 150 mm







### APR 4920

Die wendige APR 4920 mit einer Motorleistung von 6.6 kW zeigt eine gute Steigfähigkeit und Verdichtungsleistung. Die Maschine bewältigt Steigungen von bis zu 30 Prozent. Neben der APR 5920 zählt die APR 4920 zu den leistungsstärksten Rüttelplatten ihrer Klasse.

Die Arbeitsbreite von 450 mm kann mit Anbauplatten von 75 mm oder 150 mm erweitert werden. Die robuste Motorhaube schützt den Motor und bietet trotzdem eine gute Zugänglichkeit zu allen Servicestellen.



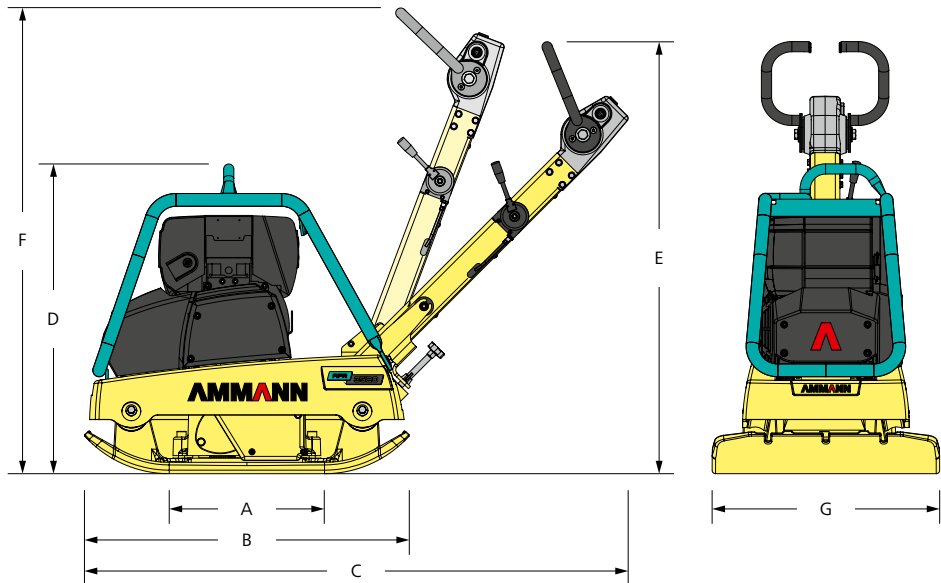
### APR 5920

Diese reversierbare Rüttelplatte zeichnet sich durch ihre Wendigkeit und ihr Steigvermögen aus, mit dem sie selbst an Hängen mit 30 Prozent Steigung arbeiten kann. Der Antrieb erfolgt über einen leistungsstarken Dieselmotor. Dank stufenlosem Vor- und Rücklauf meistert die Rüttelplatte selbst schwierige Stellen in schlecht zugänglichen Bereichen.

Mit einem Einsatzgewicht von 440 Kilogramm ist sie die schwerste Rüttelplatte der APR-Serie. Der Motor liefert eine Leistung von 6.6 kW und eine Zentrifugalkraft von 59 kN. Die robuste Motorhaube schützt den Motor und bietet trotzdem eine gute Zugänglichkeit zu allen Servicestellen.

Optionale Anbauwinkel mit einer Breite von 75 mm oder 150 mm steigern die Produktivität.





## ABMESSUNGEN & GEWICHT

	APR 2220 Petrol	APR 2220 Diesel	APR 2620	APR 3020 Petrol	APR 3020 Diesel	APR 3520 Petrol	APR 3520 Diesel
BETRIEBSGEWICHT GRUNDGERÄT	100 kg	121/128 kg	130/135 kg	199/203 kg	213/217 kg	263 kg	271 kg
A LÄNGE GRUNDPLATTE	254 mm	254 mm	330 mm	330 mm	330 mm	410 mm	410 mm
B MASCHINEN LÄNGE	620 mm	620 mm	700 mm	700 mm	700 mm	860 mm	860 mm
C MIT STEUERBÜGEL	1140 mm	1140 mm	1140 mm	1140 mm	1140 mm	1365 mm	1365 mm
D HÖHE GRUNDMASCHINE	610 mm	730 mm	740 mm	740 mm	740 mm	750 mm	780 mm
E HÖHE STEUERBÜGEL (ARBEIT)	1000 mm	1000 mm	1000 mm	1000 mm	1000 mm	1000 mm	1000 mm
F HÖHE STEUERBÜGEL (TRANSFER)	1180 mm	1180 mm	1180 mm	1180 mm	1180 mm	1180 mm	1180 mm
G MASCHINENBREITE	400 mm	400/500 mm	380/500 mm	500/600 mm	500/600 mm	600 mm	600 mm

## MOTOR

MOTOR	Honda GX 120	Hatz 1B20	Hatz 1B20	Honda GX 270	Hatz 1B30	Honda GX 270	Hatz 1B30
KRAFTSTOFF	Petrol	Diesel	Diesel	Petrol	Diesel	Petrol	Diesel
LEISTUNG	4 HP / 2.9 kW	4.2 HP / 3.1 kW	4.2 HP / 3.1 kW	8.6 HP / 6.3 kW	6.1 HP / 4.5 kW	8.6 HP / 6.3 kW	6.3 HP / 4.6 kW
DREHZAHL	3600	3000	3000	3100	2900	3100	3000
VERBRAUCH	0.9 l/h	0.9 l/h	0.9 l/h	2.1 l/h	1.3 l/h	2.1 l/h	1.3 l/h

## VERDICHUNGSLEISTUNG

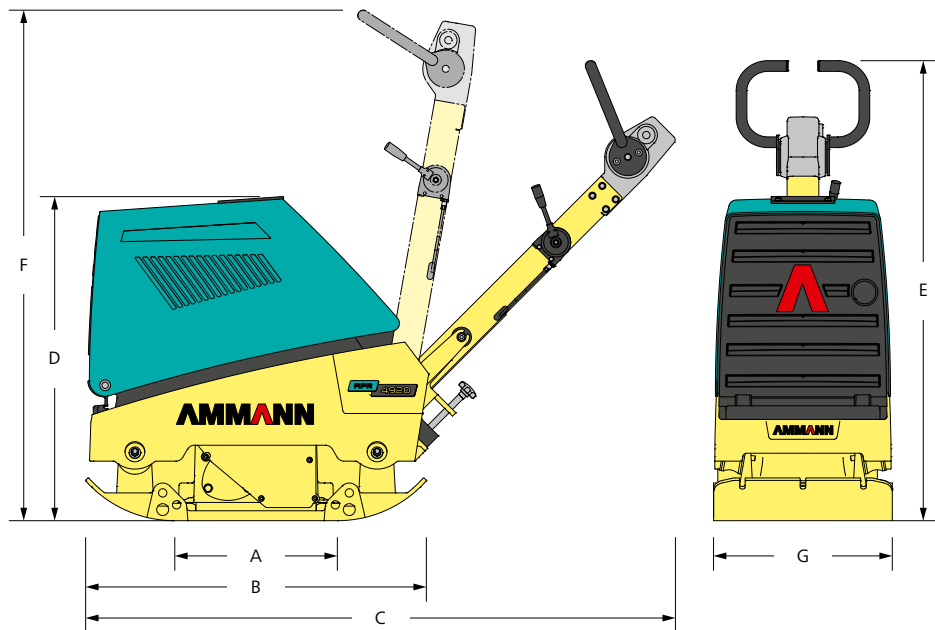
MAX. VIBRATIONSFRQUENZ	98 Hz	98 Hz	95 Hz	90 Hz	90 Hz	65 Hz	65 Hz
MAX. ZENTRIFUGALKRAFT	22 kN	22 kN	24 kN	30 kN	30 kN	38 kN	38 kN
MAX. FLÄCHENLEISTUNG MIT ANBAUWINKELN	600 m <sup>2</sup> /h –	600 m <sup>2</sup> /h 690 m <sup>2</sup> /h	550 m <sup>2</sup> /h 630 m <sup>2</sup> /h	660 m <sup>2</sup> /h 720 m <sup>2</sup> /h	660 m <sup>2</sup> /h 720 m <sup>2</sup> /h	936 m <sup>2</sup> /h –	936 m <sup>2</sup> /h –
MAX. VERDICHUNGSTIEFE *	20 cm	25 cm	30/25 cm	35/30 cm	35/30 cm	50 cm	50 cm

## VERSCHIEDENES

ARBEITSGESCHWINDIGKEIT	0–25 m/min	0–25 m/min	0–23/21 m/min	0–22/20 m/min	0–22/20 m/min	0–26 m/min	0–26 m/min
KRAFTSTOFFTANK	2.5 l	3 l	3 l	6 l	5 l	6 l	5 l
WASSERTANK	–	–	7.5 l	–	–	–	–
MAX. STEIGFÄHIGKEIT	35 %	35 %	35 %	35 %	35 %	35 %	35 %
MAX. SCHRÄGLAGE	20°	30°	30°	20°	30°	20°	30°

\* je nach Bodenbeschaffenheit





## ABMESSUNGEN & GEWICHT

	APR 4920	APR 5920
BETRIEBSGEWICHT GRUNDGERÄT	391 kg	440 kg
MIT ANBAUWINKELN 75 mm	413 kg	461 kg
MIT ANBAUWINKELN 150 mm	424 kg	473 kg
A LÄNGE GRUNDPLATTE	410 mm	450 mm
B MASCHINEN LÄNGE	858 mm	898 mm
C MIT STEUERBÜGEL	1485 mm	1453 mm
D MASCHINEN HÖHE	817 mm	850 mm
E HÖHE STEUERBÜGEL (ARBEIT)	1000 mm	1000 mm
F HÖHE STEUERBÜGEL (TRANSFER)	1286 mm	1324 mm
G MASCHINENBREITE	450 mm	450 mm

## MOTOR

	Hatz 1B40	Hatz 1B40
MOTOR	Hatz 1B40	Hatz 1B40
KRAFTSTOFF	Diesel	Diesel
LEISTUNG	9 HP / 6.6 kW	9 HP / 6.6 kW
DREHZAHL	2900	2900
VERBRAUCH	1.6 l/h	1.6 l/h

## VERDICHUNGSLEISTUNG

	65 Hz	65 Hz
MAX. VIBRATIONSFRQUENZ	65 Hz	65 Hz
MAX. ZENTRIFUGALKRAFT	49 kN	59 kN
MAX. FLÄCHENLEISTUNG	810 m <sup>2</sup> /h	891 m <sup>2</sup> /h
MIT ANBAUWINKELN 75 mm	1080 mm	1188 m <sup>2</sup> /h
MIT ANBAUWINKELN 150 mm	1350 mm	1485 m <sup>2</sup> /h
MAX. VERDICHUNGSTIEFE *	60 cm	70 cm

## VERSCHIEDENES

	0–35 m/min	0–35 m/min
ARBEITSGESCHWINDIGKEIT	0–35 m/min	0–35 m/min
KRAFTSTOFFTANK	5 l	5 l
MAX. STEIGFÄHIGKEIT	30 %	30 %
MAX. SCHRÄGLAGE	25°	25°

\* je nach Bodenbeschaffenheit

# SCHULUNGEN

FÜR MAXIMALE LEISTUNG

Das internationale Ammann Schulungszentrum in der Tschechischen Republik ist das Hauptquartier für Maschinenschulungen. Wenn Sie unser internationales Ammann Schulungszentrum nicht besuchen können, organisieren wir eine Schulung direkt bei Ihnen oder auf einer Baustelle Ihrer Wahl.

## MODULARE KURSE

Module vereinfachen die Organisation der Schulungen ihres Teams. Sie können z.B. individuelle Kurse zusammenstellen, die Sie zu Experten auf Ihren Ammann Maschinen machen. Oder – wenn Sie es vorziehen – können Ihre Mitarbeiter Ihre Grundkenntnisse erweitern und vertiefen. Um Ihr Team über die gesamte Maschinenbaureihe zu schulen, kann Ammann die Module entsprechend zusammenstellen.



### HAUPTKURS

Es handelt sich um die am häufigsten besuchten Schulungen, die sich auf eine komplette Maschinenbaureihe fokussieren.

### NEBENKURSE

Diese Kurse orientieren sich auf eine einzelne Maschine und dauern üblicherweise 2 Tage. Dies ermöglicht, dass im Schulungszentrum mehrere Kurse in einer Woche stattfinden können.

### PRODUKTSCHULUNGEN

Der Schwerpunkt dieser Schulungen sind wichtige Grundinformationen über Ammann Verdichtungsmaschinen. Die Schulung beinhaltet die korrekte Anwendung und Information zum Service.

### ADMINISTRATIONSKURSE

Schulungsteilnehmer erlernen das Abwickeln von Garantiereklamationen, Ersatzteilbestellungen sowie Service-Schulungen. Zudem wird vermittelt, wie technische Handbücher oder technische Hilfsmittel korrekt und effizient eingesetzt werden.

### MASCHINENINBETRIEBNAHME

Bei dieser Schulung lernen die Teilnehmer das korrekte Vorgehen bei Wartung und Inbetriebnahme der Verdichtungsmaschinen und Asphaltfertiger von Ammann.

### INTELLIGENTE VERDICHTUNG

Die Schulungsteilnehmer erlernen das korrekte Anwenden der ACE Systeme. Zusätzlich werden Kenntnisse zum Service, zur Fehlererkennung und Fehlerbehebung vermittelt. Die Schulungen für die ACE Systeme werden für Walzenzüge und Asphaltwalzen der Modellen ARP 95, ARX 90 und ARX 110 angeboten.



# SERVICE

## EIN SERVICE NETZWERK ZU IHRER UNTERSÜTZUNG

**Ganz egal, wo Sie sind: Geschulte Techniker und Ammann-Teams sind immer in Ihrer Nähe. Ammann Handelsvertreter gewährleisten qualifizierte Servicetechniker, die Ihnen sowohl bei Notfällen, als auch bei vorbeugenden Wartungsarbeiten behilflich sein können. Das riesige Ammann Netz gewährleistet, dass Techniker in Ihrer Nähe sind, die Ihre Sprache und Ihren technischen Bedarf verstehen. Verfügbare Ersatzteile und einfaches Bestellwesen zählen immer zu den Prioritäten von Ammann.**

### HOTLINEUNTERSTÜTZUNG

Ammann Fachleute stehen für Sie an allen Wochentagen rund um die Uhr bereit, um Ihre technischen Fragen zu beantworten. Das Hotlineteam ist hoch qualifiziert und erfahren. Technische Mitarbeiter können mit Ihnen alle Probleme besprechen – in verschiedenen Sprachen – um Ihre Maschine im Einsatz zu halten.

### SERVICE APP

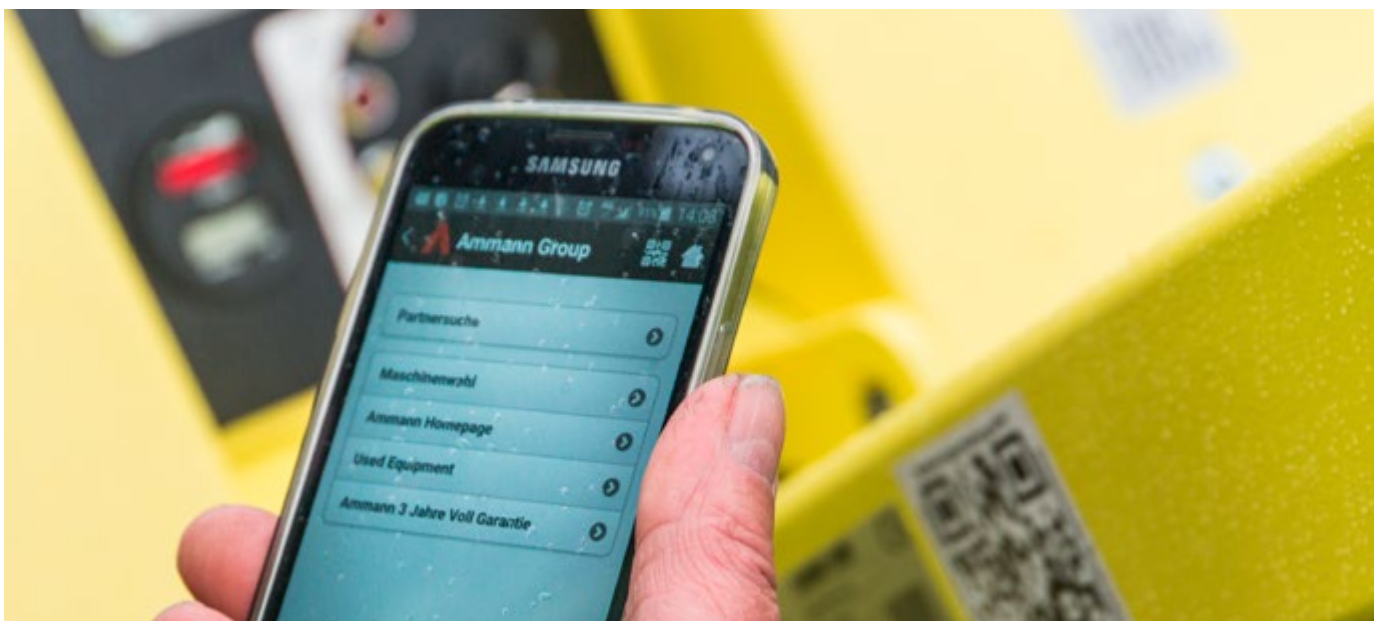
Das Service App für Ammann Maschinen beeindruckt die Maschinisten, welche bereits von den Vorteilen dieser frei verfügbaren Applikation profitieren. Die einfach zu bedienende App unterstützt Maschinenführer im Baustelleneinsatz, um schnell und unkompliziert auf Dokumentationen zu den Maschinen zugreifen zu können.

### SERVICEVIDEOS

Manchmal ist ein Video aussagekräftiger als ein Text. Daher steht Ihnen eine ganze Reihe von Servicevideos zur Verfügung, die Sie bei Wartung und Instandhaltung unterstützen und leiten.

### QR-CODE

Viele unserer Servicekits haben einen QR-Code, der auf Videos mit Montageanleitungen verweist, welche Sie oder Ihren Techniker durch das gesamte Verfahren führen. Videos geben Informationen ohne Worte weiter, daher sind diese weltweit verständlich.



# ERSATZTEILE

Geld kann man nur verdienen, wenn die Maschine im Betrieb ist. Daher macht Ammann immer alles, um erforderliche Ersatzteile dorthin zu liefern, wo sie gebraucht werden. Diese Anstrengungen umfassen ein einfaches Online-Bestellsystem für Händler, welches Verwechslungen vorbeugt und einen schnellen Lieferservice der Ersatzteile gewährleistet.

## VERSCHLEISSTEILSÄTZE

Einige Maschinen arbeiten mit rauen Materialien und unter schwierigen Betriebsbedingungen. Der Verschleiß ist unabdingbar, trotzdem können Stillstände minimiert werden. Verschleissätze machen den Austausch der Teile effizient und senken die damit zusammenhängenden Kosten. Alle erforderlichen Teile – große und kleine – liegen in einer Box bereit. Somit wird die Organisation effizient vereinfacht und die Maschine ist schneller wieder einsatzfähig.

## NOTFALLSÄTZE

Notfallsätze verhindern, dass kleine Probleme sich zu grossen entwickeln, die die Maschine oder Baustelle zum Stillstand bringen können. Diese Sätze enthalten schnell austauschbare Teile, wie etwa Schalter, Sicherungen und Ventilsolenoiden, die bei einer Störung erhebliche Probleme verursachen können. Diese Notfallsätze kann man einfach im Kofferraum oder auf der LKW-Ladefläche mitführen, sodass sie jederzeit zur Verfügung stehen. Das Austauschen dieser Teile schafft jeder Mitarbeiter mit grundlegenden technischen Kenntnissen, auch auf der Baustelle. Damit verkürzt sich der Stillstand der Maschine.



## WARTUNGSSÄTZE

Vorbeugende Wartung ist für den effizienten Betrieb und eine lange Lebensdauer der Maschinen maßgebend. Je einfacher die Wartung ist, um so höher ist die Wahrscheinlichkeit, dass sie regelmässig und korrekt durchgeführt wird. Wartungssätze machen die Wartung einfach. Alle Teile, die für die Wartung von Ammann Maschinen verwendet werden, befinden sich allesamt in einer Box, verfügbar unter einer Artikelnummer.

## BROSCHÜRE MIT ALLEN VERFÜGBAREN ERSATZTEILSÄTZEN

Wir haben für Sie eine Broschüre mit allen Sätzen mit entsprechenden Artikelnummern vorbereitet. Nehmen Sie Kontakt mit Ihrem technischen Berater auf und wir senden Ihnen eine Kopie als Email oder als Broschüre zu.





« Servicesätze gewährleisten, dass alle Ersatzteile dort vorhanden sind, wo man sie braucht. Notsätze verhindern, dass ein kleines Problem zu einem Grossen wird.»



Zusätzliche Informationen zu unseren Produkten  
und Dienstleistungen finden Sie unter:  
**[www.ammann-group.com](http://www.ammann-group.com)**

